

Технические условия ТУ 1460-035-50254094-2000	ОАО ЛМЗ «Свободный сокол»	
Части соединительные литые из высокопрочного чугуна для напорных трубопроводов ОКП 146000	Изменение №1	стр. 1 из 3
	Группа В61	

УТВЕРЖДАЮ
Главный инженер
ОАО ЛМЗ «Свободный сокол»
_____ П.Н. Рублев
«__» _____ 2003 г.

**Части соединительные литые из высокопрочного чугуна
для напорных трубопроводов**

**Технические условия
ТУ 1460-035-50254094-2002
Изменение №1**

Держатель подлинника – ОАО ЛМЗ «Свободный сокол»

Дата введения с

СОГЛАСОВАНЫ

РАЗРАБОТАНЫ

И.о. начальника технического отдела
ОАО ЛМЗ "Свободный сокол"

_____ А.В. Минченков

«__» _____ 2003 г.

Технические условия ТУ 1460-035-50254094-2000	ОАО ЛМЗ «Свободный сокол»	
Части соединительные литые из высокопрочного чугуна для напорных трубопроводов	Изменение №1	стр. 2 из 3
ОКП 146000	Группа В61	

По всему тексту технических условий заменить слова: «ВР» на «Тайтон»;

исключить слова: «уплотнительные прокладки» и «болты и гайки из высокопрочного чугуна».

Раздел 2. Десятый абзац изложить в новой редакции: «В индексе соединения ВРС добавляются буквы «ВРС», в соединении Тайтон добавляется - «Т».

Примеры условных обозначений. Пятый абзац изложить в новой редакции:

«Резиновое универсальное уплотнительное кольцо Ду 300 мм:
- резиновое кольцо У 300. ТУ 1461-037-50254094-2000»

Дополнить абзацами (после последнего):

«Соединительная часть с раструбом (типа Тайтон) – тройник раструбный со стволом условного прохода 300 мм и отростком условного прохода 150 мм:

- ТР Т 300×150. ТУ 1460-035-50254094-2002

Резиновое уплотнительное кольцо (под соединение Тайтон) для труб Ду 200 мм:

- резиновое кольцо Т 200. ТУ 1461-037-50254094-2000»

Рисунок 3 и таблицу 4 изложить в новой редакции:

Технические условия ТУ 1460-035-50254094-2000	ОАО ЛМЗ «Свободный сокол»	
Части соединительные литые из высокопрочного чугуна для напорных трубопроводов ОКП 146000	Изменение №1	стр. 3 из 3
	Группа В61	

9.3 РАСТРУБНОЕ СОЕДИНЕНИЕ ТИПА ТАЙТОН

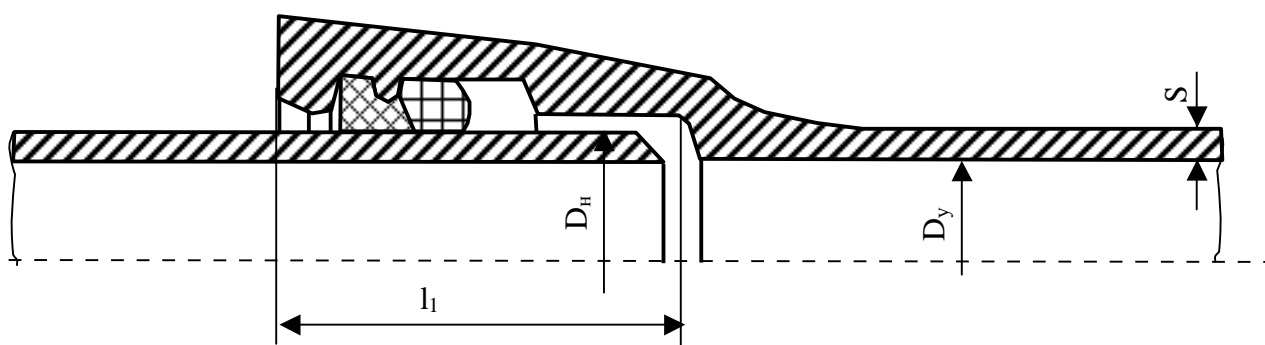


Рисунок 3

Таблица 4

Размеры в миллиметрах

Условный проход, D_y	D_n	S		l_1	Масса раструба, кг
		Тройники и кресты	Другие ФСЧ		
100	$118^{+1,0}_{-2,8}$	$8,4^{-2,4}$	$7,2^{-2,4}$	88	4,3
150	$170^{+1,0}_{-2,9}$	$9,1^{-2,5}$	$7,8^{-2,5}$	94	7,1
200	$222^{+1,0}_{-3,0}$	$9,8^{-2,5}$	$8,4^{-2,5}$	100	10,3
250	$274^{+1,0}_{-3,1}$	$10,5^{-2,6}$	$9,0^{-2,6}$	105	14,2
300	$326^{+1,0}_{-3,3}$	$11,2^{-2,6}$	$9,6^{-2,6}$	110	18,9